
KFB skapvifte



Innholdsfortegnelse

1	Innledning	1
1.1	Produktbeskrivelse	1
1.2	Tiltenkt bruk	1
1.3	Dokumentbeskrivelse	1
1.4	Produktoversikt	1
1.5	Typeskilt	2
1.5.1	Typebetegnelse	2
1.6	Produktansvar	2
2	Sikkerhet	2
2.1	Sikkerhetsdefinisjoner	2
2.2	Sikkerhetsinstruksjoner	2
2.3	Personlig verneutstyr	3
3	Transport og lagring	3
4	Installasjon	4
4.1	Før produktet installeres	4
4.2	Installere produktet	4
5	Elektrisk tilkobling	5
5.1	Før elektriske tilkobling	5
5.2	Koble produktet til strømforsyningen	5
5.3	Tilbakestille motorvernet	5
6	Drift	5
6.1	Starte og stoppe produktet	5
7	Vedlikehold	6
7.1	Vedlikeholdsplan	6
7.2	Åpne produktet	6
7.3	Rengjøre produktet	6
7.4	Reservedeler	7
8	Feilsøking	8
9	Avfallshåndtering	8
9.1	Demontere og kaste produktets deler	8
10	Garanti	8
11	Tekniske data	9
11.1	Oversikt over tekniske data	9
11.2	Produktmål	9
11.3	Koblingsskjema for hastighetsregulator	10
12	Oversikt over tilbehør	11
13	EU samsvarserklæring	12

1 Innledning

1.1 Produktbeskrivelse

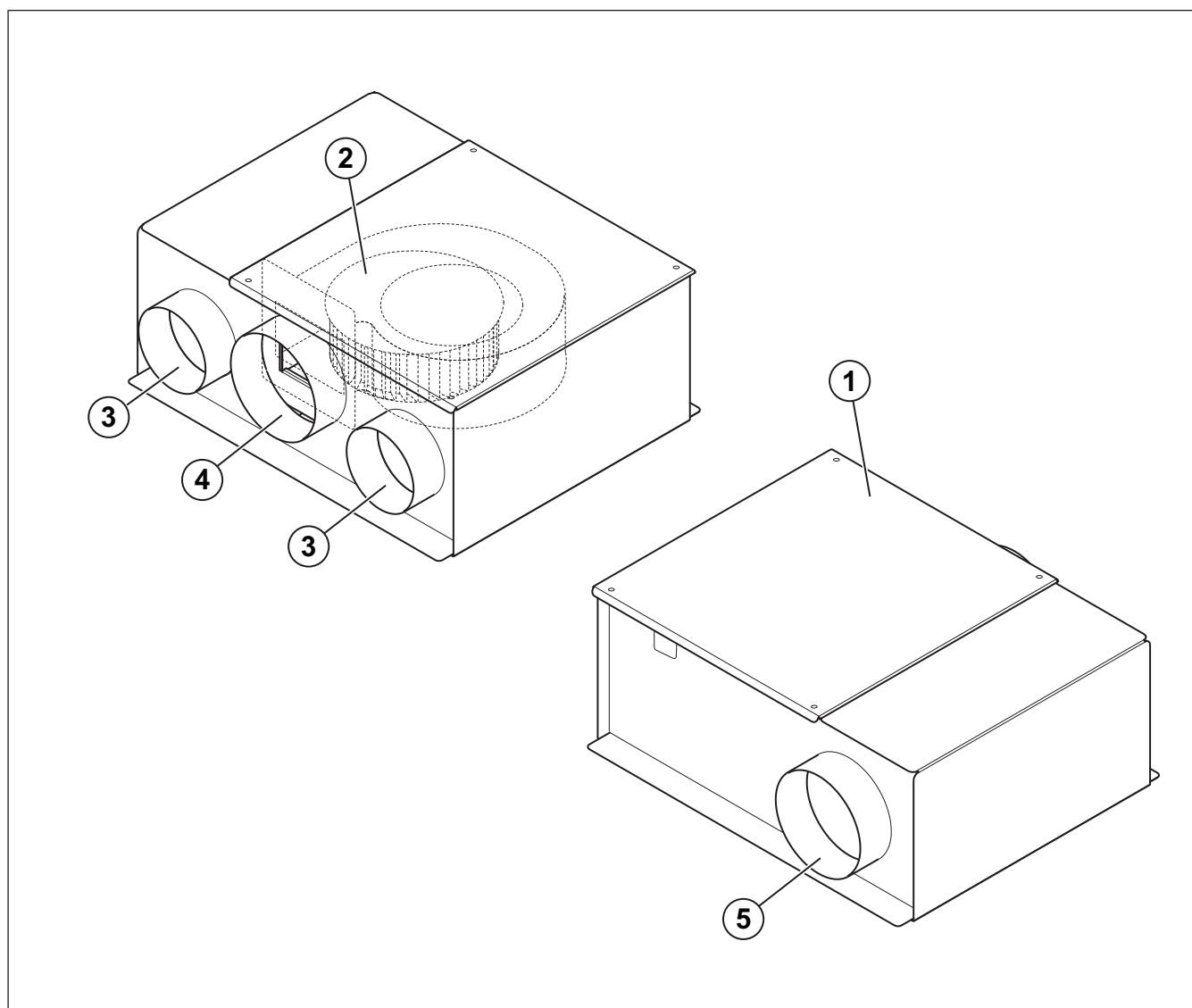
Dette produktet er en skapvifte laget av metall.

Produktet leveres ikke med kjøkkenhette, fleksibel tilkobling eller ekstern hastighetsregulator. Disse delene er tilgjengelige og anbefales som tilbehør.

1.2 Tiltent bruk

Produktet brukes til avtrekk fra kjøkkenhette eller luft med høy fuktighet.

1.4 Produktoversikt



1. Servicelukk
2. Viftehjul
3. Ekstra luftinntak

4. Avtrekksluft
5. Tilkobling til kjøkkenhette.

Merk:

Kjøkkenhette følger ikke med produktet.

Produktet er beregnet for innemiljøer. Produktet kan brukes i omgivelsestemperaturer mellom -25 °C og 40 °C.

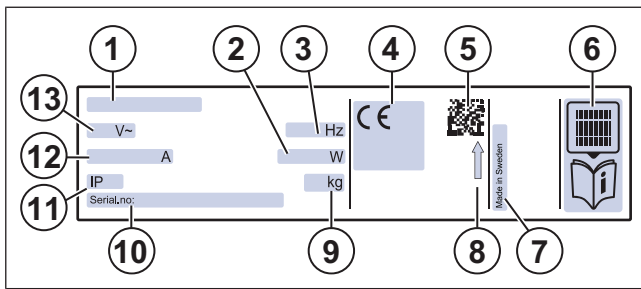
Produktet er ikke egnet for luft som inneholder eksplosive, brannfarlige eller aggressive medier. Produktet er ikke egnet for bruk på steder der det er fare for eksplosjon.

1.3 Dokumentbeskrivelse

Dette dokumentet inneholder instruksjoner for installasjon, drift og vedlikehold av produktet. Prosedyrene må bare utføres av kvalifisert personell.

Hør med Systemair for mer informasjon om hvordan produktet installeres på forskjellige installasjonssteder.

1.5 Typeskilt



1. Typebetegnelse: Produktnavn, mål og motortype. Se [1.5.1 Typebetegnelse](#)
2. Effekt, W
3. Frekvens, Hz
4. Sertifiseringer
5. Skannbar kode
6. Finn mer informasjon om produktet på Systemairs dokumentasjonsportal
7. Produksjonsland
8. Pil for luftstrømrretning
9. Vekt, kg
10. Serienummer: delenummer/produksjonsnummer/produksjonsdato
11. IP-klasse, kapslingsklasse
12. Strøm, A
13. Spenning, V

Merk:

Opplysningene på typeskiltet gjelder "standardluft" som spesifisert i ISO5801 standarden .

1.5.1 Typebetegnelse

Produktnavn	KFB
Mål	140 S
	140 L
Motortype	AC, 1-fase, 230 V

1.6 Produktansvar

Systemair er ikke ansvarlig for skader som produktet forårsaker under disse forholdene:

- Produktet er feilaktig installert, betjent eller vedlikeholdt.
- Produktet repareres med deler som ikke er originale reservedeler fra Systemair.
- Produktet brukes sammen med tilbehør som ikke er originalt tilbehør fra Systemair.
- Produktet brukes uten motorvern.

2 Sikkerhet

2.1 Sikkerhetsdefinisjoner

Advarsler, forsiktighetsregler og merknader brukes for å fremheve spesielt viktige deler av manualen.



Advarsel

Hvis du ikke følger disse instruksjonene, er det fare for dødsfall eller skade.



Forsiktig

Hvis du ikke følger disse instruksjonene, er det fare for skade på produktet, andre materialer eller det omkringliggende området.

Merk:

Informasjon som er nødvendig i en gitt situasjon.

2.2 Sikkerhetsinstruksjoner



Advarsel

Les advarselsinstruksjonene som følger, før du arbeider med produktet.

- Les denne manualen og sørg for at du forstår instruksjonene før du arbeider med produktet.
- Følg lokale betingelser og forskrifter.
- Ventilasjonsprenøren og operatøren er ansvarlig for korrekt installasjon og tiltenkt bruk.
- Oppbevar denne manualen ved produktet.
- Ikke installer eller bruk produktet hvis det er defekt.
- Ikke fjern eller koble fra sikkerhetsinnretninger.
- Sørg for at alle advarselsskilt og etiketter på produktet kan leses etter installasjon. Bytt ut skadede etiketter.
- Kun kvalifisert personell har lov å arbeide med produktet og å oppholde seg i det omkringliggende området under alt arbeid på produktet.
- Sørg for at du vet hvordan du stopper produktet raskt i en nødssituasjon.
- Bruk gjeldende sikkerhetsutstyr og personlig verneutstyr under alt arbeid på produktet.
- Før du arbeider med produktet, må du slå av produktet og vente til viftehjulet stopper. Forsikre deg om at det ikke er spenning på motorterminalene.
- Hvis vedlikeholdet ikke er riktig og regelmessig utført, er det fare for personskade og skade på produktet.
- Utfør bare vedlikeholdet som angitt i denne manualen. Hør med Systemair teknisk support dersom annen service er nødvendig.
- Bruk alltid reservedeler fra Systemair.
- Lydnivåer som overskrider 70 dB(A), kan forekomme, avhengig av modell og størrelse. Gå til www.systemair.com for mer detaljert informasjon om ditt produkt.
- Produktet skal ikke brukes av personer, inkludert barn, med reduserte fysiske, sensoriske eller mentale evner,

eller manglende erfaring og kunnskap, med mindre de har tilsyn eller opplæring.

- Ikke la barn leke med enheten.

2.3 Personlig verneutstyr

Bruk personlig verneutstyr under alt arbeid på produktet.

- Godkjente vernebriller
- Godkjent vernehjelm
- Godkjent hørselsvern
- Godkjente vernehansker
- Godkjente vernesko
- Godkjente arbeidsklær

3 Transport og lagring



Advarsel

Sørg for at produktet ikke blir skadet eller vått under transport. Et skadet eller vått produkt kan forårsake brann eller elektrisk støt.

- Undersøk emballasjen for skader før du flytter produktet til installasjonsstedet.
- Ikke flytt produktet ved å holde i kabler, koblingsboks, viftehjul, beskyttelsesgitter, innløpskon eller lyddfelle.
- Hvis løfteutstyr brukes, må du kontrollere at løfteutstyret kan holde vekten av produktet. Se typeskilt for informasjon. Ikke løft produktet i emballasjen.



Advarsel

Ikke gå under et løftet produkt.

- Hold den riktige siden av forpakningen vendt opp under transport. Se pilene på forpakningen.
- Produktet må lastes og losses forsiktig.
- Oppbevar produktet på et tørt og rent sted under lagring. Sørg for at omgivelsestemperaturen under lagring er mellom -10 og $+30$ °C. En stabil omgivelsestemperatur forhindrer skader som følge av kondens.
- Produktet skal lagres i maksimalt 1 år.

4 Installasjon

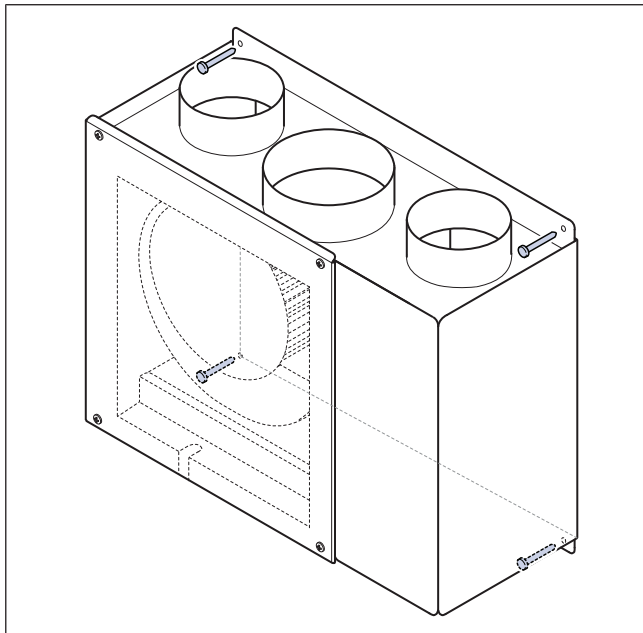
4.1 Før produktet installeres

- Sørg for at du har nødvendig installasjonstilbehør:
 - Se [12 Oversikt over tilbehør](#) for en oversikt over tilbehøret.
- Bruk installasjonsmaterialer med lik brannklase som installasjonsstedet.
- Undersøk emballasjen for transportskader, og fjern emballasjen forsiktig fra produktet.
- Undersøk produktet og alle komponentene for skade.
- Sørg for at motoreffekten og vifteytelsen stemmer overens med forutsetningene på installasjonsstedet.
- Sørg for at informasjonen på typeskiltet og motorens typeskilt samsvarer med driftsbetingelsene.
- Installer produktet på et sted der det er plass til igangkjøring, feilsøking og vedlikehold.
- Sørg for at installasjonsstedet er rent og tørt for maksimal sikkerhet under elektrisk arbeid.
- Sørg for at installasjonsunderlaget har tilstrekkelig kapasitet til å holde produktets vekt.
- Se pilene for luftstrømretning på typeskiltet eller på produktet for å installere produktet i riktig posisjon.
- Sørg for at alle kabelgjennomføringer er tette mot kablene for å forhindre lekkasjer.

4.2 Installere produktet

Monter produktet i skap over en komfyr sammen med en kjøkkenhette eller på vegg i vaskerom.

- 1 Mål avstanden mellom monteringshullene på produktet. Se [11.2 Produktmål](#).



- 2 Merk av installasjonsstedet på vegg. Hvis produktet monteres sammen med en kjøkkenhette, må du sørge for at avstanden mellom kjøkkenhetten og produktet er minimum 120 mm (A).

- 3 Fest produktet til vegg med skruer. Skruer for monteringen leveres ikke av Systemair.

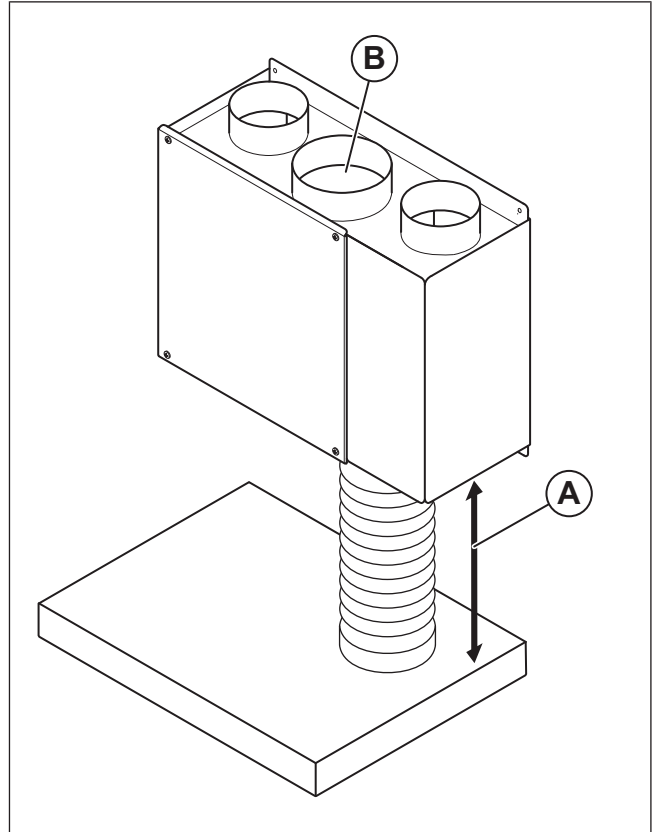
Merk:

Sørg for at skruene og veggmaterialet kan holde vekten av produktet.

- 4 Koble kanal til kanaltilkoblingen for avkast (B). Følg lokale regler og forskrifter for installasjon av kanalene.

Merk:

Ikke før utløpet (avkast) til kanalen for røykavsug.



5 Elektrisk tilkobling

5.1 Før elektriske tilkobling

- Sørg for at den elektriske tilkoblingen stemmer overens med produktspesifikasjonen på motorens typeskilt.
- Sørg for at miljøet for elektrisk tilkobling er rent og tørt.

5.2 Koble produktet til strømforsyningen

Produktet leveres med 1 m kabel og støpsel for tilkobling til stikkontakt. Artikkelnummer 3994 og 3995 leveres med hurtigkontakt.

5.3 Tilbakestille motorvernet

Produktet har innebygd motorvern som tilbakestilles ved å koble produktet fra strømforsyningen i 60 sekunder.

6 Drift

6.1 Starte og stoppe produktet

Hvis produktet brukes sammen med kjøkkenhette:

- Start og stopp produktet med kjøkkenhetten.

Hvis produktet brukes sammen med transformator:

- Start og stopp produktet med transformator RE 1,2.

7 Vedlikehold



Advarsel

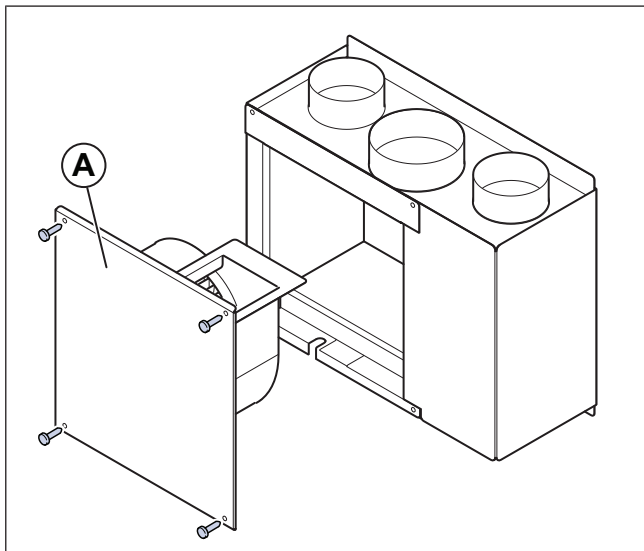
Koble fra strømmen ved å trekke støpselet ut av stikkontakten før vedlikeholdsarbeid.

7.1 Vedlikeholdsplan

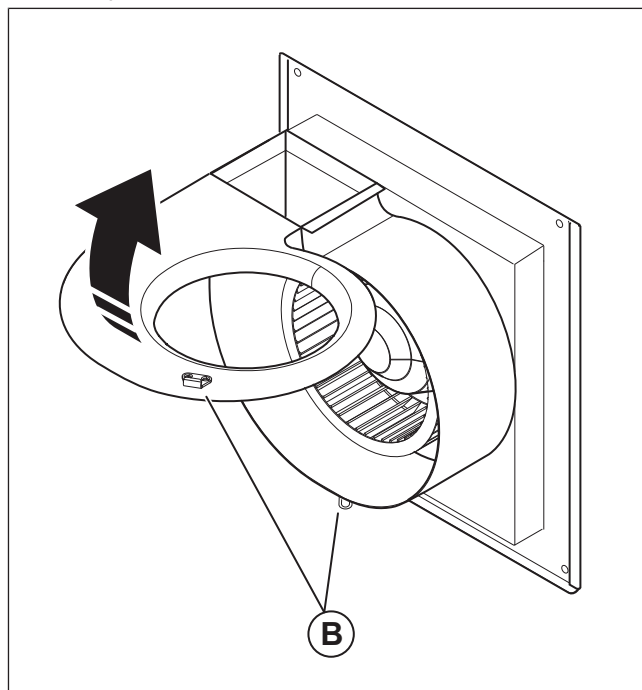
Vedlikeholdsoppgave	Hvert år
Undersøk produktet og dets komponenter visuelt for skader, korrosjon og smuss.	X
Undersøk viftehjulet for skade og ubalanse.	X
Rengjør viftehjulet.	X

7.2 Åpne produktet

- 1 Koble fra strømforsyningen.
- 2 Skru ut skruene fra lokket (A). Viftehjulet er festet på innsiden av lokket.



- 1 Åpne lokket for å få tilgang til motoren; se [7.2 Åpne produktet](#).
- 2 Løsne låseanordningen (B) for å åpne lokket til viftehjulet.



7.3 Rengjøre produktet



Forsiktig

- Ikke rengjør produktet med høytrykksspyler.
- Ikke rengjør produktet med stålbørster eller skarpe gjenstander.
- Ikke bøy vifteskovlene.
- Vær forsiktig så du ikke flytter balansevektene på viftehjulet.

- 3 Hold rotoren og vri viftehjulet (C) med klokken for å fjerne viftehjulet.

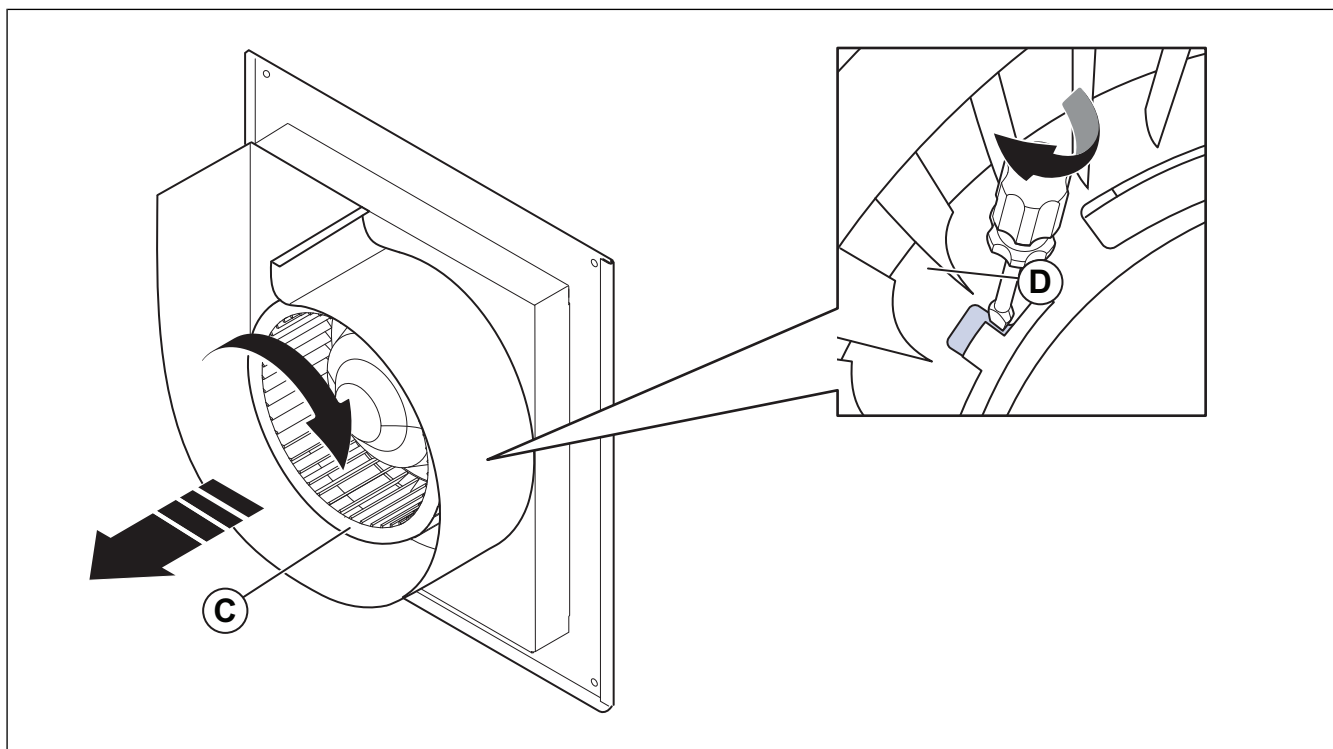
Gjør følgende hvis viftehjulet er vanskelig å løsne:

- Plasser skrutrekkeren i henhold til bildet (D), og vri skrutrekkeren litt med klokken.



Forsiktig

Systemair anbefaler å bruke hansker. Viftehjulet har skarpe kanter.



- 4 Rengjør viftehjulet i oppvaskmaskin eller for hånd. La viftehjulet tørke.
- 5 Fest viftehjulet. Hold rotoren og vri viftehjulet mot klokken.
- 6 Lukk viftehjulokket, og fest låseanordningen.
- 7 Fest de fire skruene på lokket.

7.4 Reservedeler

- Når du sender en bestilling på reservedeler, må du inkludere produktets serienummer. Serienummeret finnes på typeskiltet.
- For mer informasjon om reservedeler kan du kontakte teknisk support.
- Bruk alltid reservedeler fra Systemair.
- For å finne reservedeler, se den skannbar kode på typeskilt.

8 Feilsøking

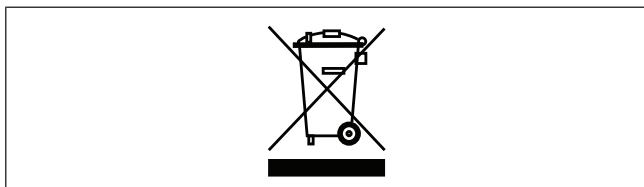
Merk:

Hvis du ikke finner en løsning på problemet ditt i dette avsnittet, kan du høre med Systemair teknisk support.

Problem	Årsak	Løsning
Viften fungerer ikke som den skal.	Viftehjulet er ikke riktig balansert.	Hør med Systemair teknisk support.
	Det er smuss på viftehjulet.	Rengjør viftehjulet grundig. Se 7.3 Rengjøre produktet .
Hvis viften ikke fungerer		Koble fra strømforsyningen
Uvanlig støy når produktet starter eller er i drift.	Feilmonterte/løse tilkoblinger i kanalsystemet.	Løsne tilkoblingene, juster delene i kanalsystemet riktig, og stram tilkoblingene.
Viftehastigheten oppnår ikke nominell verdi.	Viftehjulet rotere ikke fritt på grunn av en mekanisk blokkering.	Fjern blokkeringen.

9 Avfallshåndtering

Produktet er i samsvar med WEEE-direktivet. Dette symbolet på produktet eller emballasjen viser at dette produktet ikke er husholdningsavfall. Produktet må resirkuleres på et godkjent gjenvinningssted for elektrisk og elektronisk utstyr.



10 Garanti

For garantikrav, send en skriftlig vedlikeholdsplan og igangkjøringsprotokollen til Systemair. Garantien gjelder bare under disse forutsetningene:

- Produktet installeres og brukes på riktig måte.
- Motorvern er benyttet.
- Instruksjonene i databladene følges.
- Vedlikeholdsinstruksjonene følges.
- Produktet brukes i minimum 1 time hver måned.

9.1 Demontere og kaste produktets deler

- 1 Koble fra og demonter produktet i motsatt rekkefølge av den elektriske tilkoblingen og installasjonen.
- 2 Resirkuler produktdelene og emballasjen på et egnet gjenvinningssted.
- 3 Følg lokale og nasjonale avfallshåndteringskrav.

11 Tekniske data

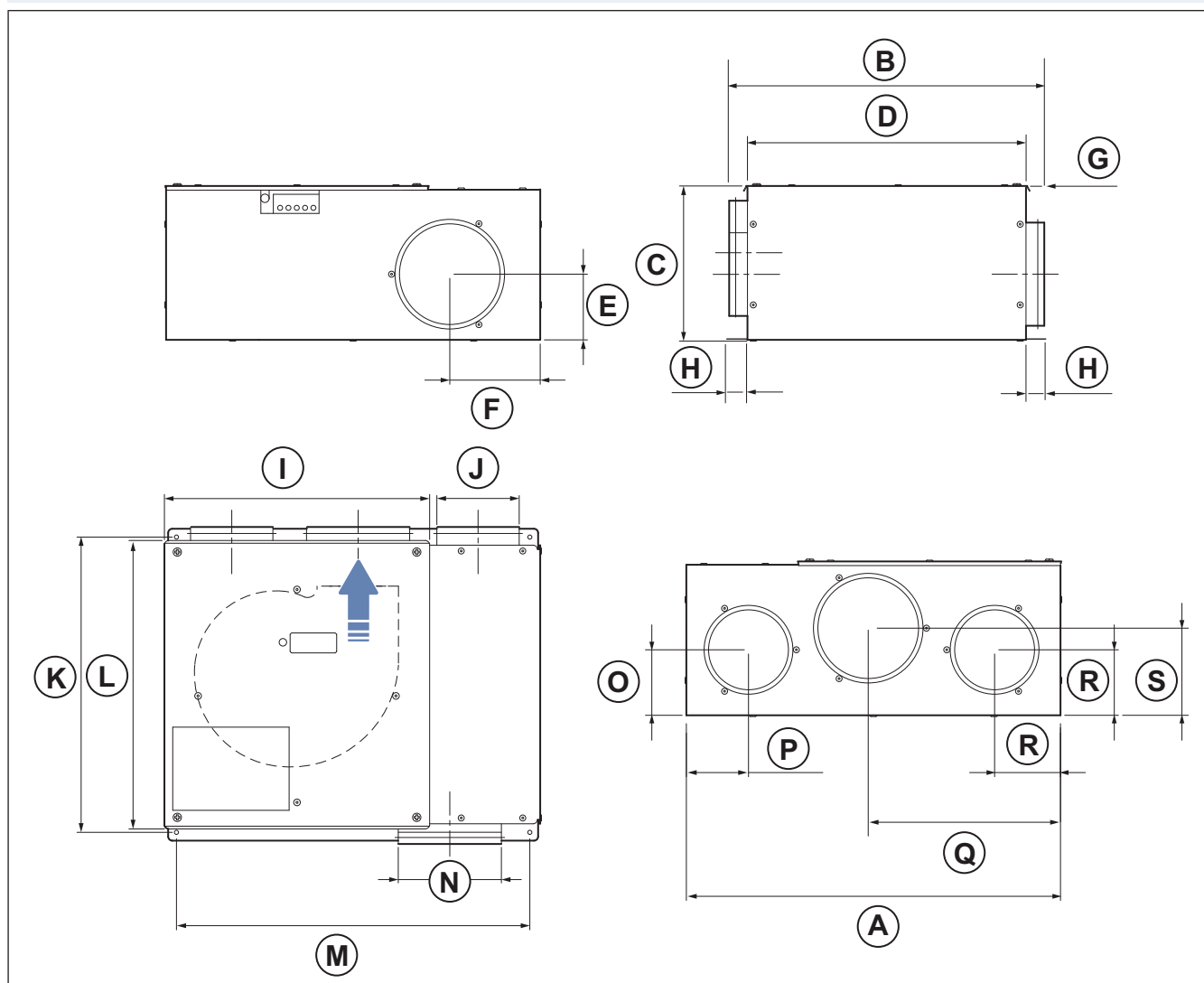
11.1 Oversikt over tekniske data

Maks. temperatur for transportert luft (°C)	Se data i online-katalogen på www.systemair.com .
Lydtrykk (dB)	
IP-klasse	
Spenning, strøm, frekvens, vekt	Se 1.5 Typeskilt
Motordata	Se motorens typeskilt eller den tekniske dokumentasjonen fra motorprodusenten.

11.2 Produktmål

Merk:

Dersom måleenheten ikke er spesifisert, er målene angitt i millimeter.



	A	B	C	D	E	F	G	H	I	øJ
KFB 140 S	450	375	185	335	79	109	22	20	319	100 (2x)
KFB 140 L	450	375	185	335	79	109	22	20	319	100 (2x)

	c/cK	L	c/cM	øN	O	P	Q	R	S
KFB 140 S	355	347	425	125 (2x)	79	75	231	79	105
KFB 140 L	355	347	425	125 (2x)	79	75	231	79	105

11.3 Koblings skjema for hastighetsregulator

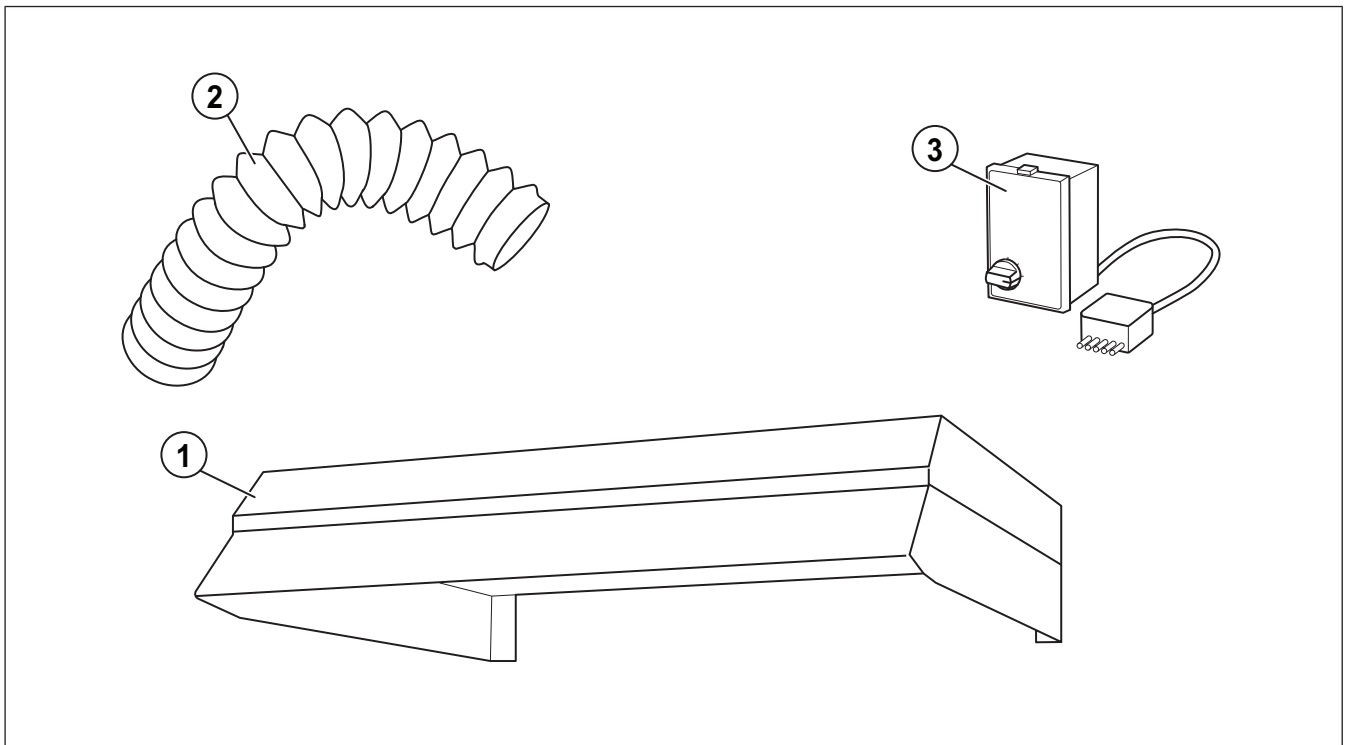
Merk:

Valg av elektrisk tilbehør må gjøres i tråd med produktets tekniske parametere.

RE 1,2	
Manuell 5-trinns transformator.	

A. Termosikring

12 Oversikt over tilbehør



1. Kjøkkenhette

3. RE 1,2 transformator

2. Fleksibel slange for avtrekkshetter

Merk:

Det viste utvalget av tilbehør følger ikke med produktet. For mer informasjon om tilbehør kan du se www.systemair.com eller snakke med Systemair teknisk support.

13 EU samsvarserklæring

Vi, produsenten

Produsent	Systemair Production AB
Adresse	Industrivägen 3 739 30 Skinnskatteberg Sverige

erklærer på eget ansvar at produktene

Machine	Kjøkkenvifte
Type/Modell	KFB

oppyller de relevante bestemmelsene i følgende direktiver og standarder

Maskindirektiv 2006/42/EC

EN ISO 12100:2010

Maskinsikkerhet – Hovedprinsipper for konstruksjon - Risikovurdering og risikoreduksjon

EN ISO 13857:2019

Maskinsikkerhet – Sikkerhetsavstander for å hindre at faresoner nås av armer eller bein

EN 60204-1:2018

Maskinsikkerhet – Elektrisk utstyr på maskiner – Del 1: Generelle krav

EN 60335-1:2012

Husholdningsapparater og lignende elektriske apparater – Sikkerhet Del 1: Generelle krav.

EN 60 335-2-80:2003

Husholdningsapparater og lignende elektriske apparater – Sikkerhet – del 2-80: Spesielle krav for vifter.

EN 50106:2008

Sikkerhet for husholdningsapparater og lignende apparater - Spesielle regler for rutinetester for apparater som er omfattet av EN 60 335-1.

EN 60529:2014

Beskyttelsesgrad fra kabinetter (IP-kode).

EMC-direktivet (elektromagnetisk kompatibilitet) 2014/30/EU

EN 62233:2008

Metode for måling av elektromagnetiske felt i husholdningsapparater og lignende med hensyn til stråling

EN 61000-6-2:2005

Elektromagnetisk kompatibilitet (EMC) – Del 6-2: Generiske standarder – Immunitet for industrielle miljøer.

RoHS-direktiv 2011/65/EU og endring (EU) 2015/863

EN IEC 63000:2018

Teknisk dokumentasjon for vurdering av elektriske og elektroniske produkter med hensyn til begrensningen av farlige stoffer

Økodesigndirektivet 2009/125/EC

327/2011 Krav til vifter over 125 W

1253/2014 Krav til ventilasjonsenheter over 30 W

1254/2014 Krav til energimerking av ventilasjonsenheter i bolig


EN ISO 5801:2017

Vifter – Ytelsestesting ved bruk av standardiserte lufføringer.

EN 13142:2021

Ventilasjon for bygninger – Komponenter/produkter for boligventilasjon – nødvendige og valgfrie ytelsesegenskaper.

Personer som er autorisert til å utarbeide tekniske dokumenter:



Tomas Angelhag

Leder for Ingeniørfag

Denne erklæringen gjelder utelukkende maskiner i landet der maskinen ble lansert på markedet, og gjelder ikke komponenter som tilføres eller operasjoner som utføres senere av sluttbrukeren.

Skinnskatteberg, Sverige 2024-12-01



Sofia Rask

Administrerende direktør



Systemair Production AB
Industrivägen 3
SE-739 30 Skinnskatteberg

+46 222 440 00
mailbox@systemair.com
www.systemair.com

© Copyright Systemair AB
Med enerett
EOE

Systemair AB förbehåller sig retten til å endre produkter uten forvarsel. Dette gjelder også produkter som allerede er bestilt, såfremt dette ikke påvirker tidligere avtalte spesifikasjoner.